

series

KUBICA

model

K6700

PATENTED



50/70 Kg

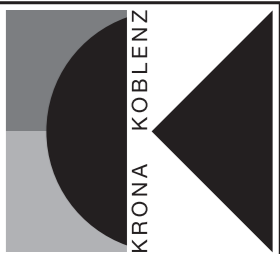


Certified and fire tested for 30 min. in conformity with the European standard EN 1634.1

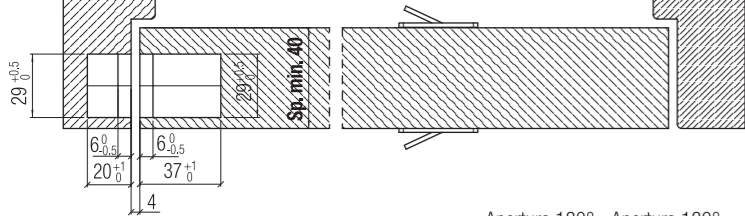


Certified and fire tested for 30 min. in conformity with the European standard UNI EN 13501-2:2016. Test Report N. 2016.10DC0020/16/A

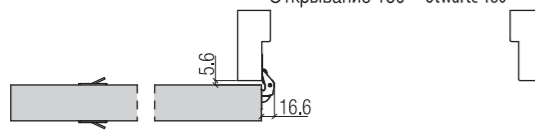
www.k-group.com



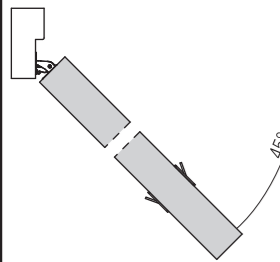
Apertura 0° - Apertura 0°
0°-Öffnung - Opening 0°
Ouverture 0° - Opening 0°
Открытие 0° - Отварте 0°



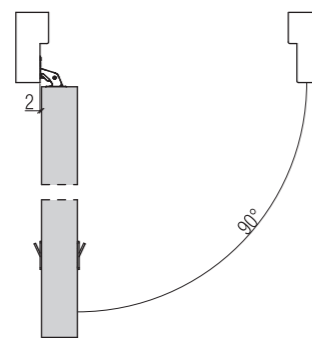
Apertura 180° - Apertura 180°
180°-Öffnung - Opening 180°
Ouverture 180° - Opening 180°
Открытие 180° - Отварте 180°



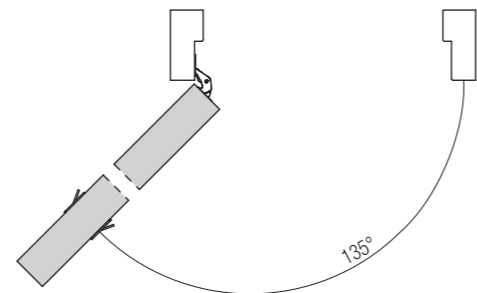
Apertura 45° - Apertura 45°
45°-Öffnung - Opening 45°
Ouverture 45° - Opening 45°
Открытие 45° - Отварте 45°



Apertura 90° - Apertura 90°
90°-Öffnung - Opening 90°
Ouverture 90° - Opening 90°
Открытие 90° - Отварте 90°

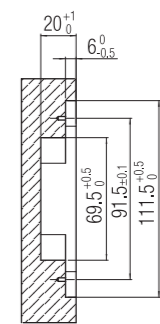
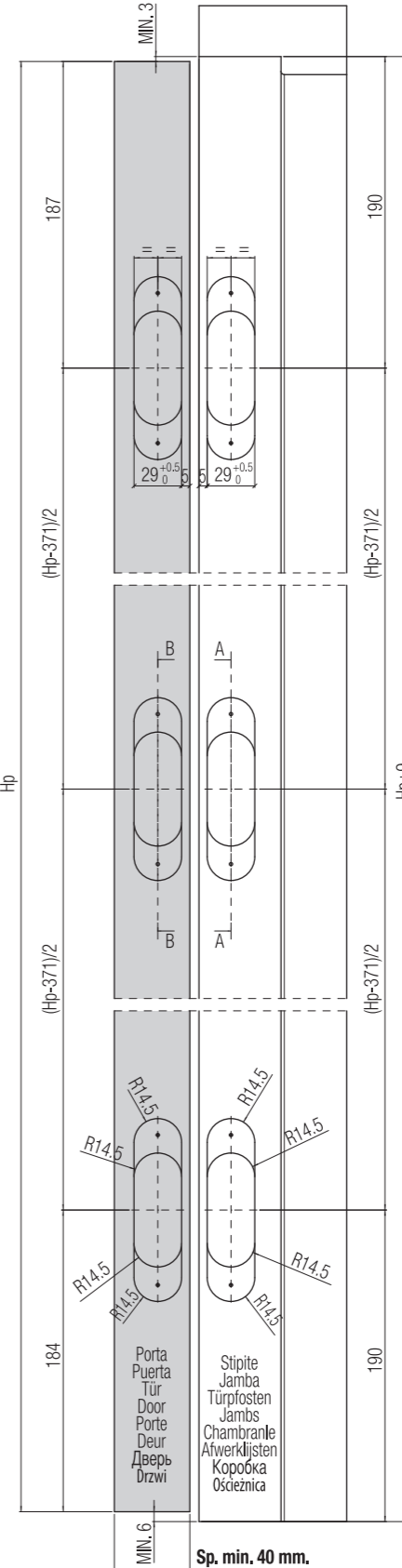
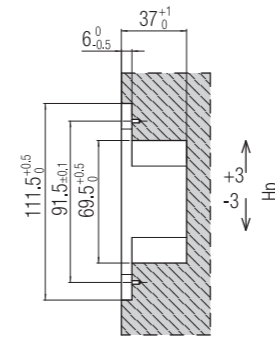
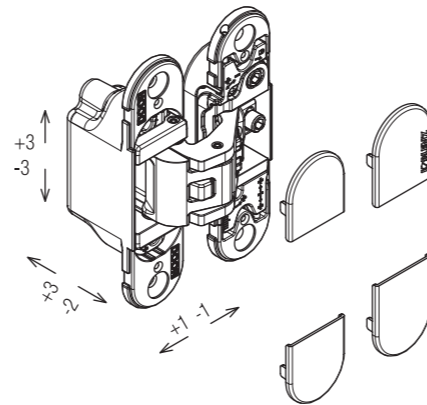


Apertura 135° - Apertura 135°
135°-Öffnung - Opening 135°
Ouverture 135° - Opening 135°
Открытие 135° - Отварте 135°

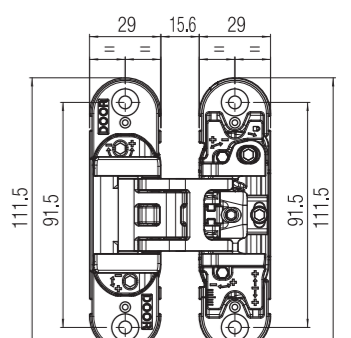
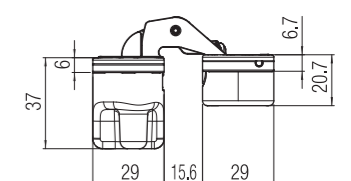


*Testata su porte: spessore min. 40 mm - altezza max 2100 mm - larghezza max 900 mm.
*Ensayada con puertas de espesor min. 40 mm - altura máx. 2100 mm - anchura máx. 900 mm.
*Getestet an Türen: min. Stärke 40 mm - max. Höhe 2100 mm - Breite max. 900 mm.
*Tested on doors: thickness min. 40 mm - height max.2100 mm - width max. 900 mm.
*Testée sur portes : épaisseur min. 40mm - hauteur max 2100mm - largeur max 900mm.
*Getest op deuren: min. Dikte 40mm - max. Hoogte 2100mm - Breedte max. 900mm.
*Протестированы на дверях: толщиной 40 мм - высотой max 2100 мм - шириной max 900 мм.
*Testowane na drzwiach o grubości min. 40 mm, wysokości max. 2100 mm i szerokości max. 900 mm.

• L'applicazione congiunta delle cerniere a scomparsa con altri dispositivi (chiusoporta, paracolpi e maniglione antipánico) deve essere testata a cura del cliente.
• La instalación de las bisagras junta con otros dispositivos (cierrapuertas, paragolpes o manillas antipánico) se tendrá que ensayar a cargo del cliente.
• Die zusätzliche Anwendung vom verdeckten Türband mit zum Beispiel (Türschliesser und Antipanic Türklinken) muss von Seiten des Kunden getestet werden.
• The application of the concealed hinges combined with other devices (door closers, bumpers, anti panic handles) has to be tested by the client.
• L'utilisation conjuguée de la charnière invisible avec d'autres dispositifs (tels qu'un ferme-porte, un pare-coup, un système d'ouverture anti-panique) doit être testée par le client.
• Het extra gebruik van verdeckte scharnieren met bijv. (deurdranger en Antipaniek deurkruk) garnituren moet door de klant getest worden.
• Использование невидимых петель с другими устройствами (доводчик, ограничитель открывания дверей, ручка против паники) должно быть протестировано клиентом.
• Zastosowanie zawiasów na skrzydle w połączeniu z innymi okucami (np. zamykaczami drzwiowymi, odbojami, zamknięciami przeciwpanicznymi) klient testuje we własnym zakresie.

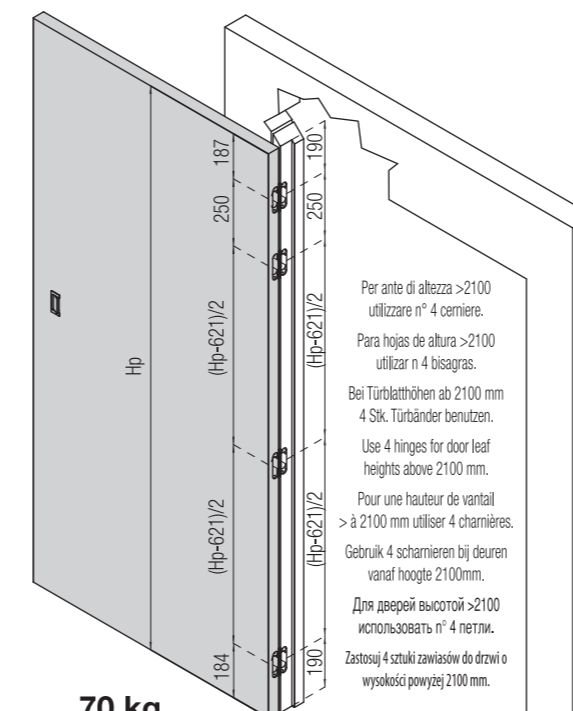
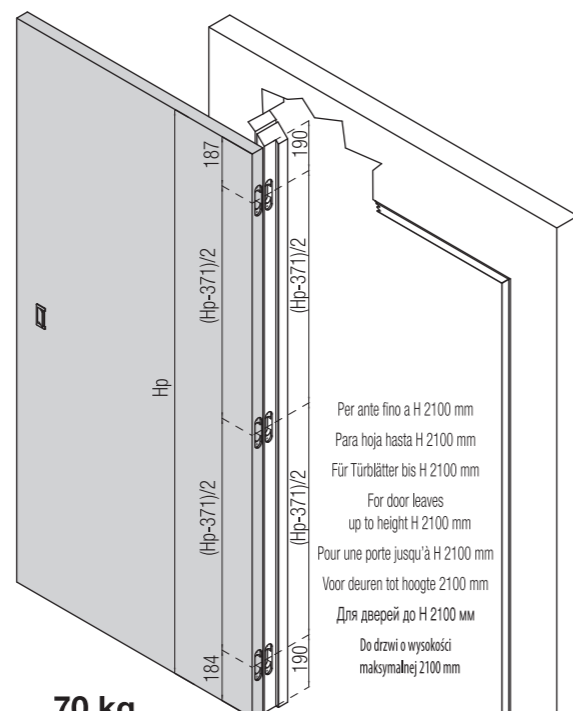
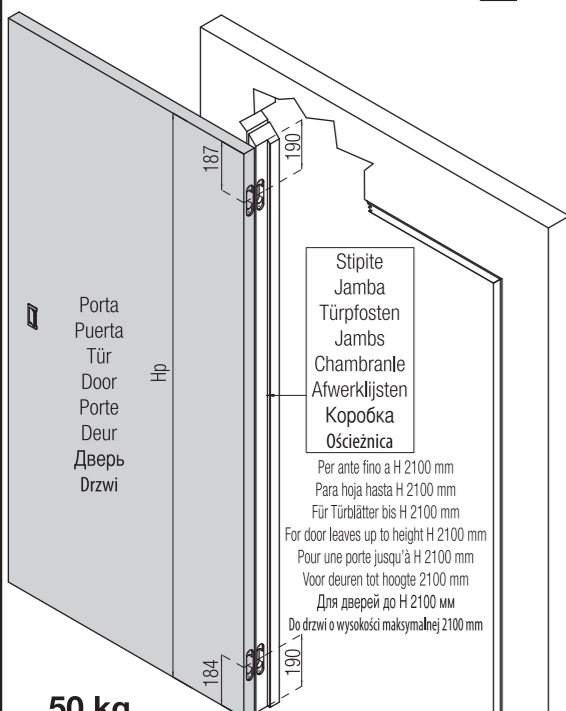


- I** Rappresentazione su porta Sp. 40 apertura DX-SX con fresata centrata.
- E** Representación en puerta esp. 40mm apertura DER-HZQ con fresada centrada.
- D** Anwendungsmöglichkeit für Türblattstärke 40 mm Anwendung rechts-links mit zentraler Fräsung.
- UK** Performed on the door leaf Sp. 40 opening RH-LH with central milling.
- F** Représentation sur porte Ep. 40 Ouverture dx-sx avec usinage centré.
- B** Uitgevoerd op het deurblad Sp. 40 opening rechts/links met centrale frezing.
- RUS** Демонстрация на двери толщиной Sp. 40 открывание Правая/левая с центральной фрезеровкой.
- POL** Dla skrzydła drzwiowego Sp=40mm, lewego lub prawego z symetrycznym frezowaniem.



lato porta lado puerta Türblattsseite Door side côté porte kant deur Strona drzwiowego Część skrzydłowa

lato stipite lado jamba Türpostenseite Jamb side côté chambranle kant afwerkljst Strona drzwiowego Część ościeżnicowa



50 kg
Applicazione n° 2 cerniere - Aplicación 2 bisagras
Anwendungsmöglichkeit 2 Scharniere
Application no 2 hinges - Application 2 charnières
Toerpassing 2 scharnieren - Применение 2 шт. петель
Montaż 2 sztuk zawiasów

70 kg
Applicazione n° 3 cerniere - Aplicación 3 bisagras
Anwendungsmöglichkeit 3 Scharniere
Application no 3 hinges - Application 3 charnières
Toerpassing 3 scharnieren - Применение 3 шт. петель
Montaż 3 sztuk zawiasów

70 kg
Applicazione n° 4 cerniere - Aplicación 4 bisagras
Anwendungsmöglichkeit 4 Scharniere
Application no 4 hinges - Application 4 charnières
Toerpassing 4 scharnieren - Применение 4 шт. петель
Montaż 4 sztuk zawiasów

I Lp= Larghezza pannello
Hp= Altezza pannello
Sp= Spessore pannello

UK Lp= Door width
Hp= Door height
Sp= Door thickness

RUS Lp= Ширина дверной панели
Hp= Высота дверной панели
Sp= Толщина дверной панели

E Lp= Ancho panel
Hp= Türblatthöhe
Sp= Espesor panel

F Lp= Largeur vantail
Hp= Hauteur vantail
Sp= Épaisseur vantail

POL Lp= szerokość skrzydła
Hp= wysokość skrzydła
Sp= grubość skrzydła

D Lp= Türblattbreite
Hp= Türblatthöhe
Sp= Türblattstärke

B Lp= Deurbreedte
Hp= Deurhoogte
Sp= Deurdikte

series

KUBICA

model

K6700

PATENTED



50/70 Kg

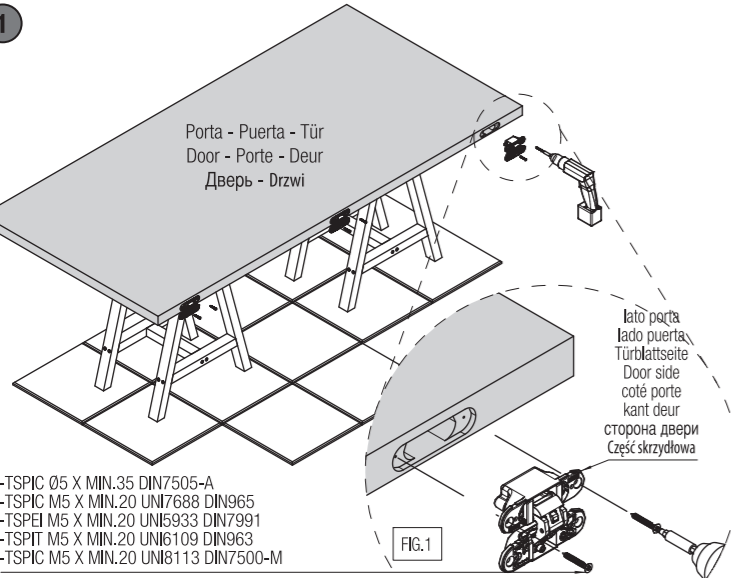
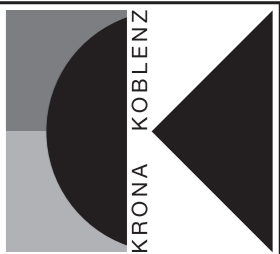


Certified and fire tested for 30 min. in conformity with the European standard EN 1634.1

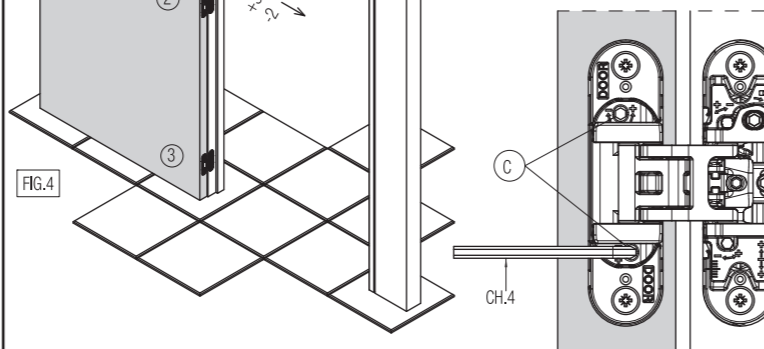
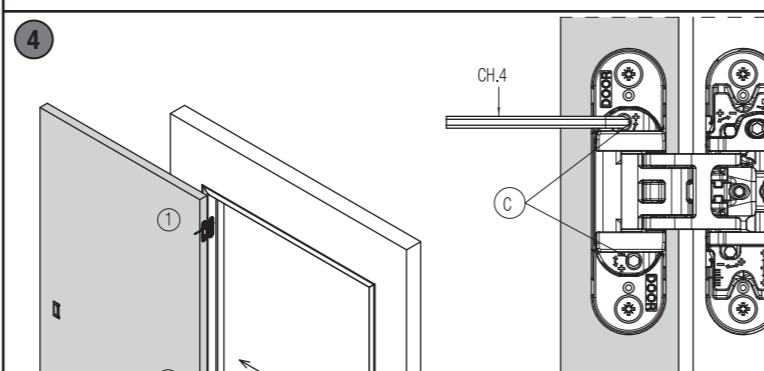
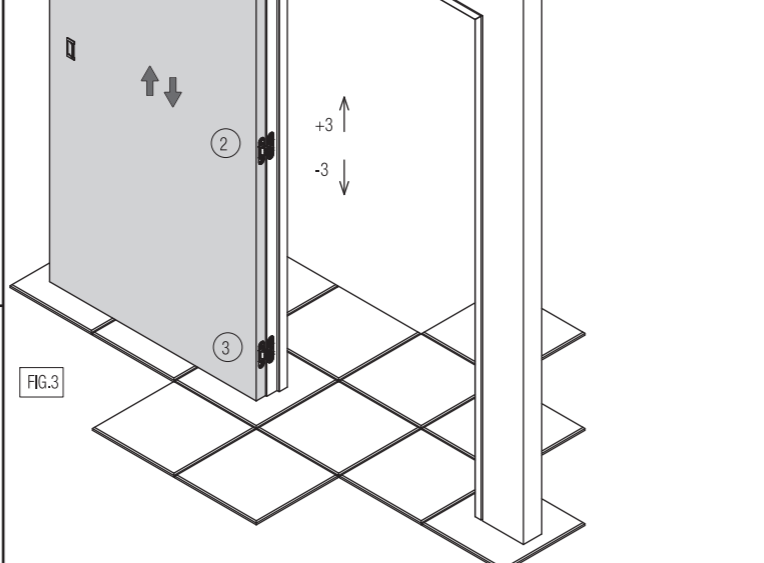
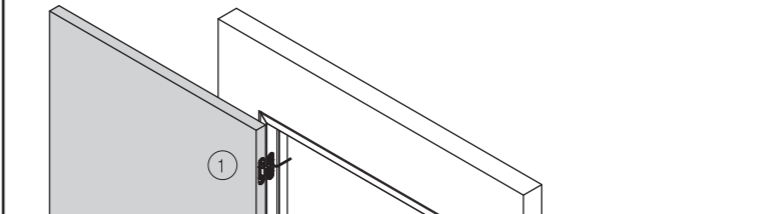
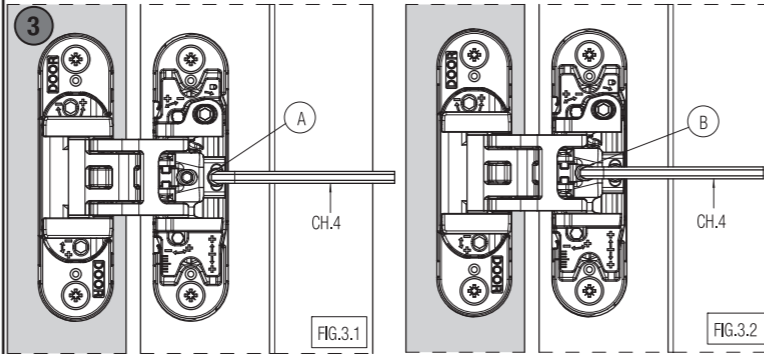
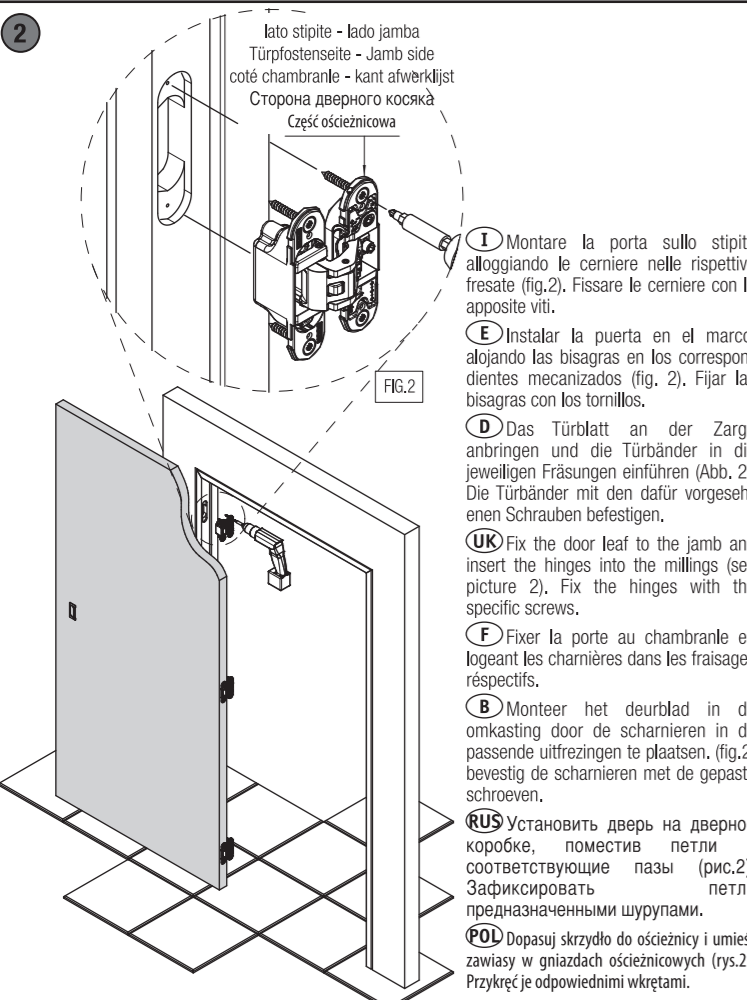


Certified and fire tested for 30 min. in conformity with the European standard UNI EN 13501-2: 2016. Test Report N. 2016.10DC0020/16/A

www.k-group.com



- I** Allogliere le cerniere nelle rispettive fresate sulla porta (fig.1) e fissarle con le apposite viti.
- E** Alojlar las bisagras en los mecanizados de la puerta (fig.1) y fijarlas con los tornillos recomendados.
- D** Die Scharniere in die jeweiligen Fräsungen der Tür einführen (Abb.1) und sie mit den empfohlenen Schrauben festziehen.
- UK** Set the hinges in the relative door leaf millings (fig.1) and fix them with the recommended screws.
- F** Insérer les charnières dans les fraisages de la porte (fig.1) et les fixer avec les vis recommandés.
- B** Plaats de scharnieren in de freesgaten van de deur (fig.1). Monteer het scharnier met passende schroeven.
- RUS** Поместить петли в соответствующие пазы в двери (рис. 1) и зафиксировать указанными выше шурупами.
- POL** Umieścić zawiasy w odpowiednich gniazdach skrzydłowych (rys.1) i przykręcić je odpowiednimi wkrętami.



I REGOLAZIONE VERTICALE
Allentare la vite "A" su tutte le cerniere (fig.3.1). Regolare la cerniera ruotando il perno "B" (fig.3.2). Ripetere la regolazione su tutte le cerniere seguendo la sequenza indicata (fig.3) in modo da distribuire il peso della porta su tutte le cerniere. Terminata la regolazione procedere con il serraggio delle viti "A" (fig.3.1).

E REGULACIÓN VERTICAL
Aflojar el tornillo "A" en todas las bisagras (fig. 3.1). Regular la bisagra girando el tornillo "B" (fig. 3.2). Repetir la regulación en todas las bisagras siguiendo la secuencia indicada (fig.3) para distribuir uniformemente el peso. Una vez acabada la regulación, apretar todos los tornillos "A" (fig. 3.1).

D VERTIKALE JUSTIERUNG
Schraube "A" an allen Türbändern lösen (Abb. 3.1). Türband justieren indem der Stift "B" gedreht wird.(Abb. 3.2) Die Justierung an allen Türbändern vornehmen wie in Abb. 3 dargestellt, so dass das Türgewicht gleichmäßig auf alle Türbänder verteilt wird. Sobald die Justierung abgeschlossen ist, müssen alle Schrauben "A" (Abb. 3.1) festgezogen werden.

UK VERTICAL ADJUSTMENT
Loosen screw "A" on all hinges. (Fig. 3.1). Adjust the door hinge by turning pin "B" (fig. 3.2) Repeat the adjustment on all hinges by following the sequence as shown (Fig.3) so that the door weight is homogenously distributed on all door hinges. After having finished the adjustment, tighten all screws "A" (Fig. 3.1).

F RÉGLAGE VERTICAL
Desserrer la vis "A" sur toutes les charnières (fig.3.1). Régler la charnière en agissant sur la vis de réglage "B" (fig.3.1.2). Répéter le réglage sur toutes les charnières en suivant la séquence indiquée (fig.3) de façon à distribuer le poids de la porte sur toutes les charnières. Une fois le réglage terminé, bloquer le réglage en serrant la vis "A" (fig.3.1).

B VERTIKALE REGELING
De schroef "A" losmaken op alle scharnieren (fig 3.1) Regel de deurscharnier door de pin "B" te draaien (Fig 3.2) Herhaal de regeling op alle scharnieren door (fig. 3) deze activiteit te herhalen zodat het deurgewicht gelijk verdeeld is over alle scharnieren Na het beëindigen van de regeling, alle vijzen "A" (fig. 3.1) vastzetten.

RUS ВЕРТИКАЛЬНАЯ РЕГУЛИРОВКА
При настройке петель ослабьте стопорный винт "А" (рис.3.1). Производите регулировку петель поворачивая штифт "В" (рис. 3.2). Отрегулируйте все петли в указанной последовательности, таким образом, чтобы вес двери был распределен равномерно на все петли. После окончания регулировки закрутите винты "А" (рис.3.1).

POL REGULACJA W PIONIE
Poluzuj śruby "A" we wszystkich zawiasach (rys.3.1). Wyreguluj zawias obracając śrubę "B" (rys.3.2). Powtórz czynności dla wszystkich zawiasów według tego samego schematu jak na (rys.3) tak, aby ciężar rozkładał się równomiernie na wszystkich zawiasach. Kiedy skończysz regulację, dokręć wszystkie śruby "A" (rys.3.1).

I REGOLAZIONE ORIZZONTALE
Regolare la porta ruotando i grani "C" (fig.4.1-4.2). Ripetere la regolazione su tutte le cerniere seguendo la sequenza indicata (fig.4).

E REGULACIÓN HORIZONTAL
Regular la puerta girando los tornillos "C" (fig. 4.1-4.2). Repetir la regulación en todas las bisagras siguiendo la secuencia indicada (fig. 4).

D HORIZONTALE JUSTIERUNG
Das Türblatt justieren indem die Stifte "C" (Abb. 4.1-4.2) gedreht werden. Die Justierung auf allen Türbändern wiederholen, wie in Abb. 4 dargestellt.

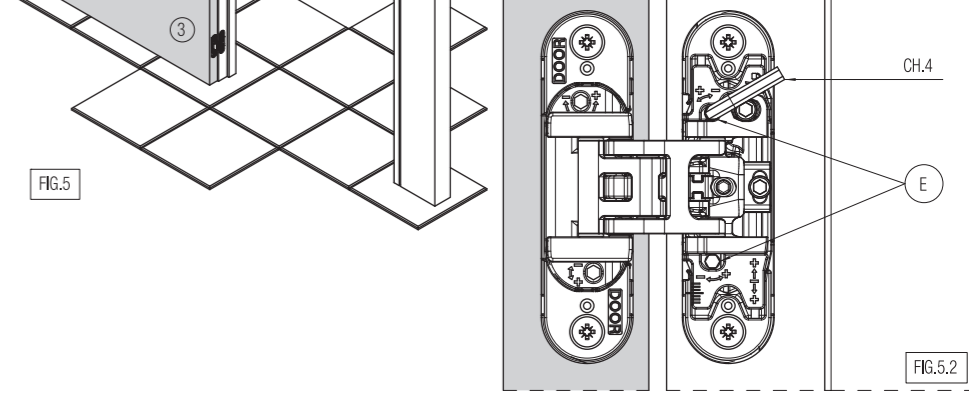
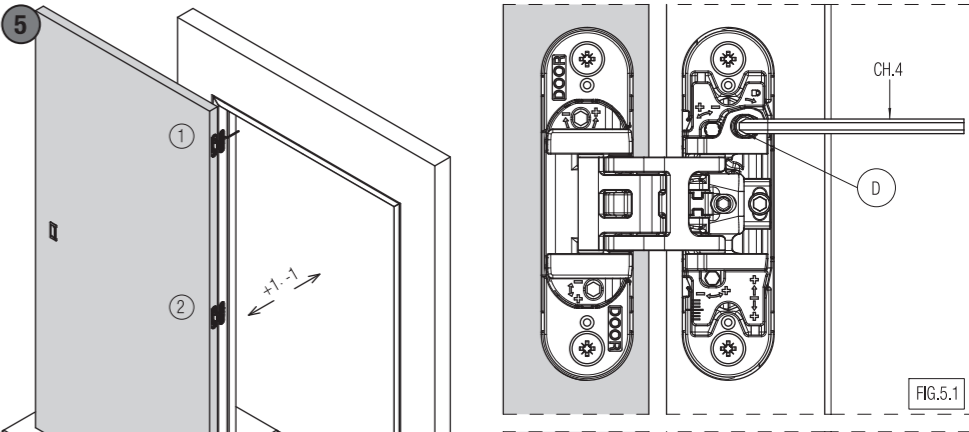
UK HORIZONTAL ADJUSTMENT
Adjust the door leaf by rotating pins "C" (fig. 4.1-4.2). Repeat the adjustment on all hinges as shown in the sequence (fig. 4).

F REGLAGE HORIZONTAL
Régler la charnière en ajustant les vis "C" (fig. 4.1-4.2). Répéter le réglage sur toutes les charnières selon la séquence indiquée (fig 4).

B HORIZONTALE REGELING
Stel het deurblad bij door het aandraaien van de imbuschroeven "C" (fig 4.1-4.2). Herhaal deze regeling op alle scharnieren volgens de aangeduide volgorde (fig. 4).

RUS ГОРИЗОНТАЛЬНАЯ РЕГУЛИРОВКА
Регулировать дверь путём поворачивания шурупов "С" (рис.4.1-4.2). Повторить регулировку на всех петлях, следуя указанному порядку (рис.4).

POL REGULACJA W POZIOMIE
Wyreguluj skrzydło obracając śruby "C" (rys.4.1-4.2). Powtórz czynności dla wszystkich zawiasów według tego samego schematu (rys.4).



I REGOLAZIONE PROFONDITÀ
Allentare la vite "D" (fig.5.1). Regolare la porta ruotando i perni "E" (fig.5.2). Ripetere la procedura di regolazione sulle altre cerniere, seguendo la sequenza indicata (fig.5). Terminata la regolazione procedere con il serraggio delle viti "D" (fig.5.1) su tutte le cerniere.

E REGULACIÓN PROFUNDIDAD
Aflojar el tornillo "D" (fig. 5.1). Regular la puerta girando los pernos "E" (fig. 5.2). Repetir la regulación en todas las bisagras siguiendo la secuencia indicada (fig. 5). Una vez acabada la regulación, apretar el tornillo "D" (fig. 5.1) en todas las bisagras.

D TIEFENREGELUNG
Schraube "D" (Abb. 5.1) lockern. Türe regulieren indem die Stifte "E" (Abb. 5.2) gedreht werden. Lt. angegebener Sequenz den Justierungsvorgang auf allen anderen Türbändern wiederholen (Abb. 5). Sobald die Justierung abgeschlossen worden ist, Schrauben "D" (Abb. 5.1) an allen Türbändern festziehen.

UK DEPTH ADJUSTMENT
Loosen screw "D" (Fig. 5.1). Adjust the door by turning pins "E" (Fig. 5.2). Repeat the adjustment procedure on all other hinges following the sequence as shown (Fig. 5). After having finished the adjustment procedure proceed with the tightening of screws "D" (Fig. 5.1) on all hinges.

F REGLAGE PROFONDITE
Desserrer la vis "D" (fig.5.1). Régler la porte en agissant sur les vis "E" (fig.5.2). Répéter la procédure de réglage sur le autres charnières, en suivant la séquence indiquée (fig.5). Une fois le réglage terminé, bloquer le réglage en serrant les vis "D" (fig.5.1) sur toute la charnière.

B REGELING IN DE DIEPTE
Schoef "D" (fig.5.1) losmaken. Regel de deur door het draaien van pin "E" (fig.5.2). Herhaal deze regeling op alle scharnieren (fig.5). Na het beëindigen van deze activiteit, de schroeven "D" (fig.5.1) vastzetten op alle scharnieren.

RUS РЕГУЛИРОВКА ПО ГЛУБИНЕ
Ослабьте винт "D" (рис.5.1). Установите дверь, повернув штифт "E" (рис.5.2). Повторите процедуру с оставшимися петлями в указанной последовательности (рис.5). После завершения установки приступите к закручиванию винтов "D" (рис.5.1).

POL REGULACJA GŁĘBOKOŚCI
Poluzuj śrubę "D" (rys.5.1). Wyreguluj drzwi obracając śrubę "E" (rys.5.2). Powtórz czynności dla wszystkich zawiasów według tego samego schematu (rys.5). Kiedy skończysz regulację, dokręć wszystkie śruby "D" (rys.5.1).

